


# Surveillance for Vehicle

## For Truck and Bus

**Product Features**

### IPS 4CH AHD DVR Monitor

**7inch**



**16 Features in one**

- BSD SYSTEMS
- 7" IPS SCREEN
- LOOP RECORDING
- 4CH DISPLAY
- TOUCH SCREEN
- MP3
- MP5
- VOLUME ADJUST
- AHD 1080P
- SPLIT SCREEN
- VOICE CONTROL
- MAX 256G
- IR NIGHT VISION
- WATERPROOF
- IMAGE MIRROR
- LINE CALIBRATE

### AHD1080P Cam

**1080<sub>P</sub> vs 480<sub>P</sub>**



## Fitur Monitor

- 4-Saluran terbaru dengan sistem titik buta (Blind Spot Detection) yg terintegrasi dalam 1 mesin, dan dibekali dengan pelacakan cerdas Ai bisa mendeteksi pejalan kaki dan objek bergerak, dan dengan alarm pengingat radar titik buta kendaraan. Sangat bagus untuk keamanan berkendara dan memiliki speaker untuk alarm.
- Layar sentuh 7 inch IPS, HD 500CD/M2, AHD 1920x1080P video input, tampilan layar terbagi 4 bagian.
- Mendukung 9V-36V, sangat ideal untuk sistem kendaraan, bisa digunakan untuk Truk kecil, Bis, Bis Pickup, Truk besar dan lainnya.
- Pemasangan 4 Kamera HD di bagian Depan, Kiri, Kanan dan Belakang dari kendaraan, yg terkoneksi langsung dengan Monitor. Anda akan menikmati tampilan monitor secara langsung, asisten berkendara, peringatan radar setiap waktu dan dimana saja.
- Mendukung kamera AHD 1080P, jernih dan cahaya yang cerah, penyaringan sinyal, teknologi 3D untuk mereduksi gangguan, kejernihan gambar yg maksimal dan restorasi gambar yang bagus.
- Mendukung rekaman DVR berulang, dengan maksimum menggunakan memori penyimpanan 258GB.
- Mendukung USB. Mempunyai speaker untuk memutar video MP4 dan Musik.
- Mendukung gambar layar kamera terbalik. Mendukung garis parkir saat mundur (layar sudah mendukung garis parkir).
- Mendukung fungsi screen saver. Layar otomatis mati, membuat pengendara lebih aman saat malam.
- Mendukung pengaturan tanggal dan hari, plat nomor bisa di atur, dan kecerahan cahaya dan volume suara bisa di atur.
- Mendukung jarak zona titik buta, anda bisa mengatur atau mengkalibrasi jarak titik buta.

## Screen Comparison

IPS Touch Screen

500cd Brightness



IPS AHD Screen



Other CVBS Screen

## Socket Function



IPS TouchScreen



DVR TF (Micro SD)  
Max External  
Memory: 256G



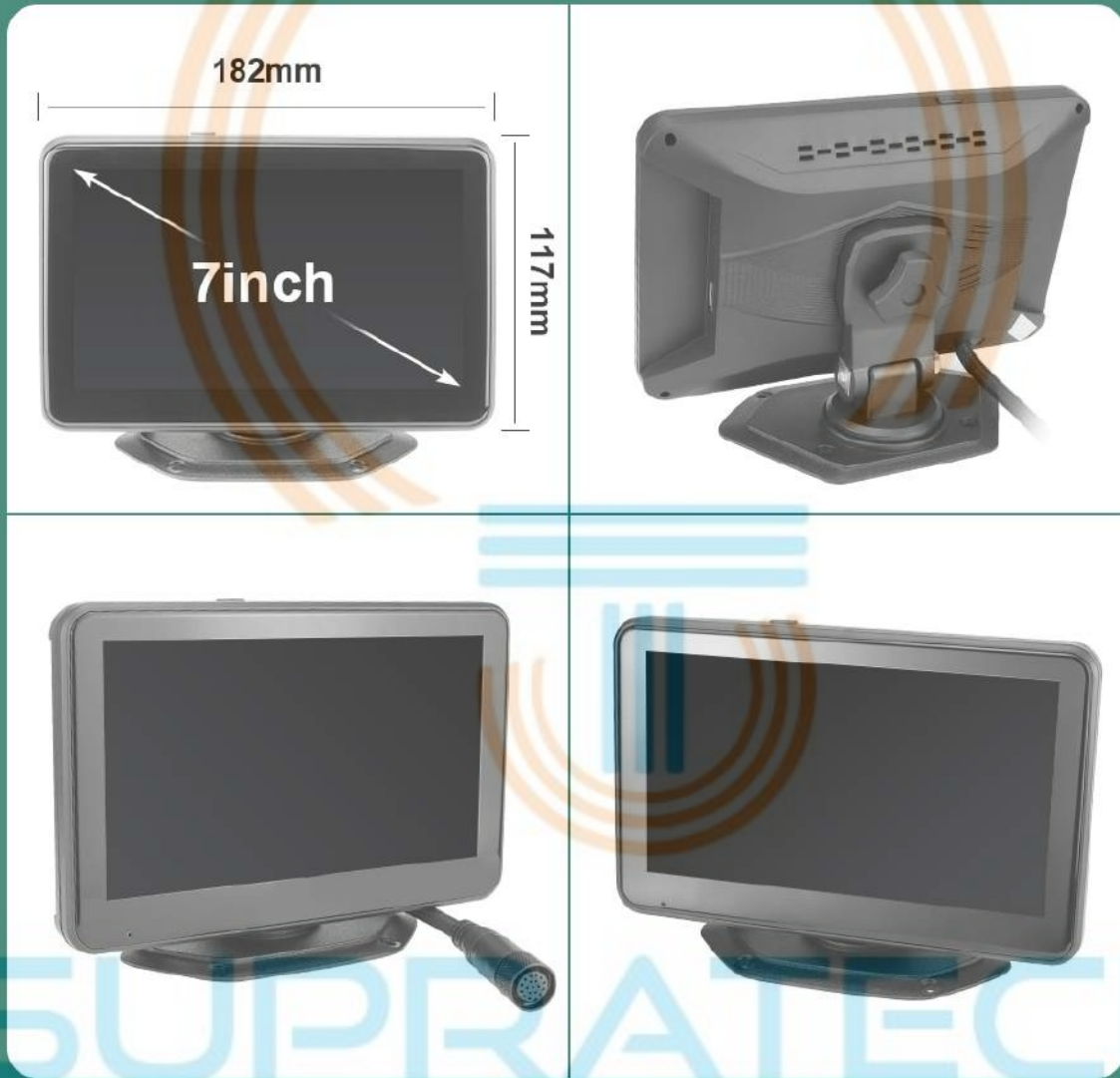
USB

Support Video and  
Music Playback



## Monitor Size

• Please check the monitor size



### Alarm Deteksi Zona Buta Cerdas AI:

\*Monitor memiliki daya komputasi tinggi AI chip kontrol utama cerdas dan definisi tinggi Motherboard fotosensitif dinamis lebar AHD, yang dapat memantau dan mengidentifikasi risiko membalikkan informasi objek bergerak gambar keluaran, sangat meningkatkan keselamatan berkendara.

\* Peringatan layar: Saat mundur, tubuh manusia dan kendaraan dapat diidentifikasi secara dinamis

layar video keluaran. Ketika tubuh manusia atau kendaraan memasuki skala layar, skala layar menampilkan warna merah untuk memberikan peringatan.

\* Peringatan suara: Saat mundur, saat tubuh manusia atau kendaraan memasuki rentang skala layar, rentang skala tampilan layar merah, dan speaker mengeluarkan suara peringatan.

# 4CH BSD Alarm

## BSD Sound and Light Alarm



Remind passersby at critical moments,  
avoid bad things,  
and be safe for you, me, and others.

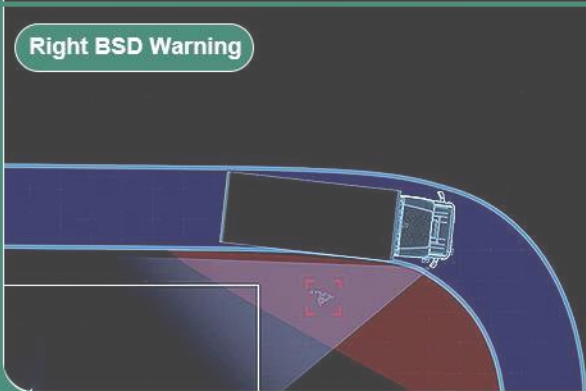
Front BSD Warning



Rear BSD Warning



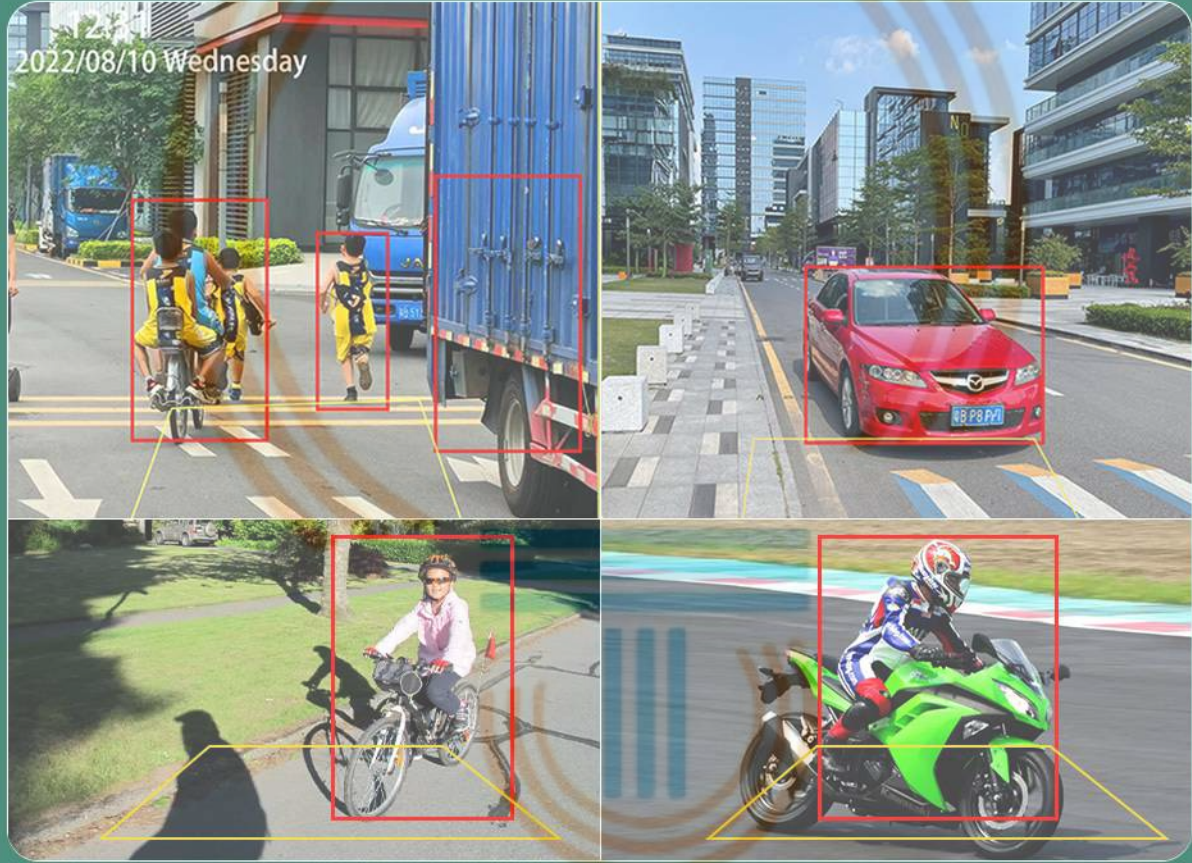
Right BSD Warning



Left BSD Warning



# AI Intelligent Detection



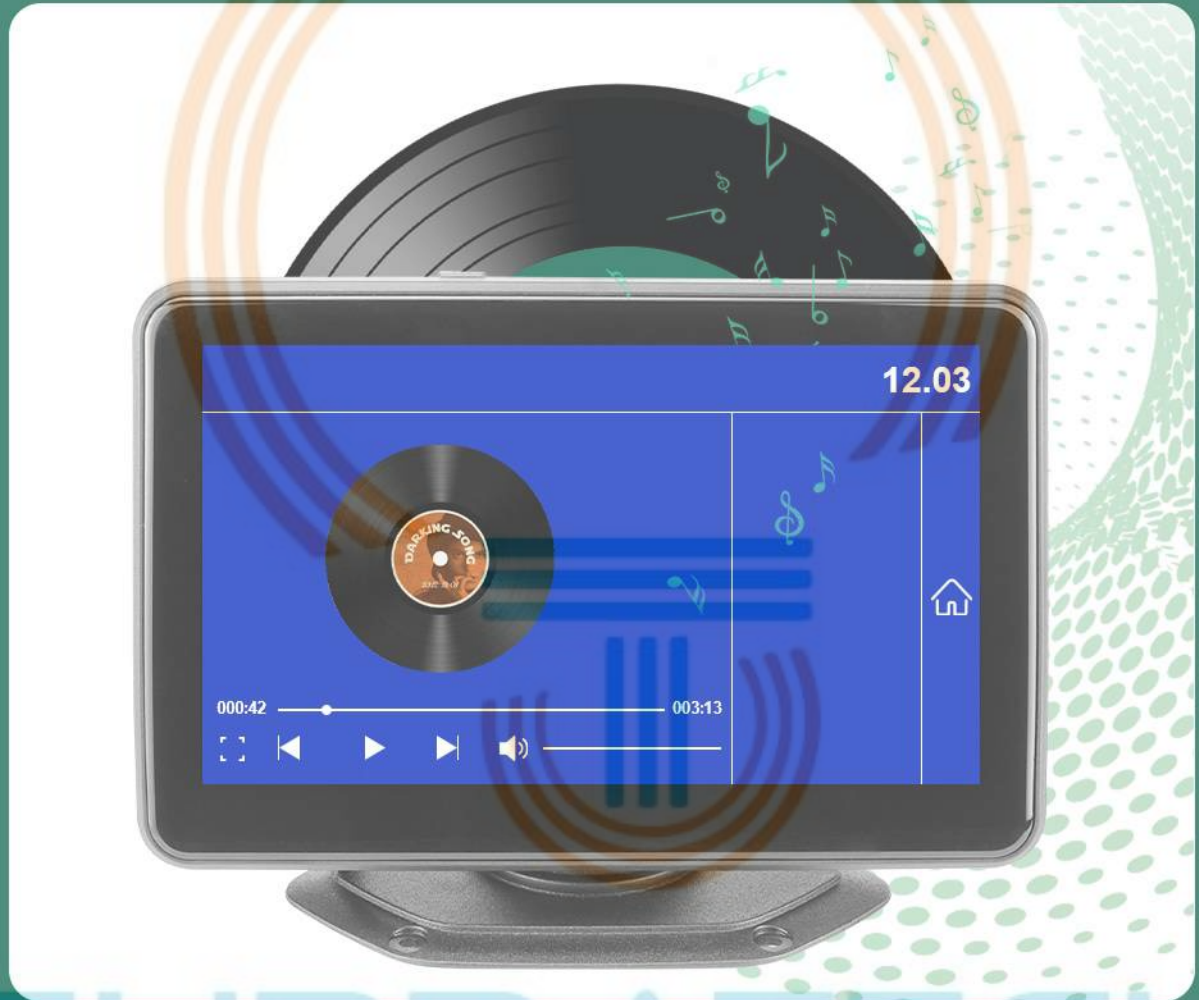
# SUPRATECH

# HD Video Playback



SUPRATECH

## HD Audio Playback



### Pengaturan Menu

- \* Mendukung rentang jalur parkir yang dapat disesuaikan.
- \* Mendukung pengaturan rentang zona buta, Anda dapat mengkalibrasi rentang peringatan titik buta baru.
- \* 11 Jenis menu bahasa: Inggris/Korea/Rusia/Spainyol/Perancis/Jerman/Italia/Jepang / Thailand / Cina / Arab.



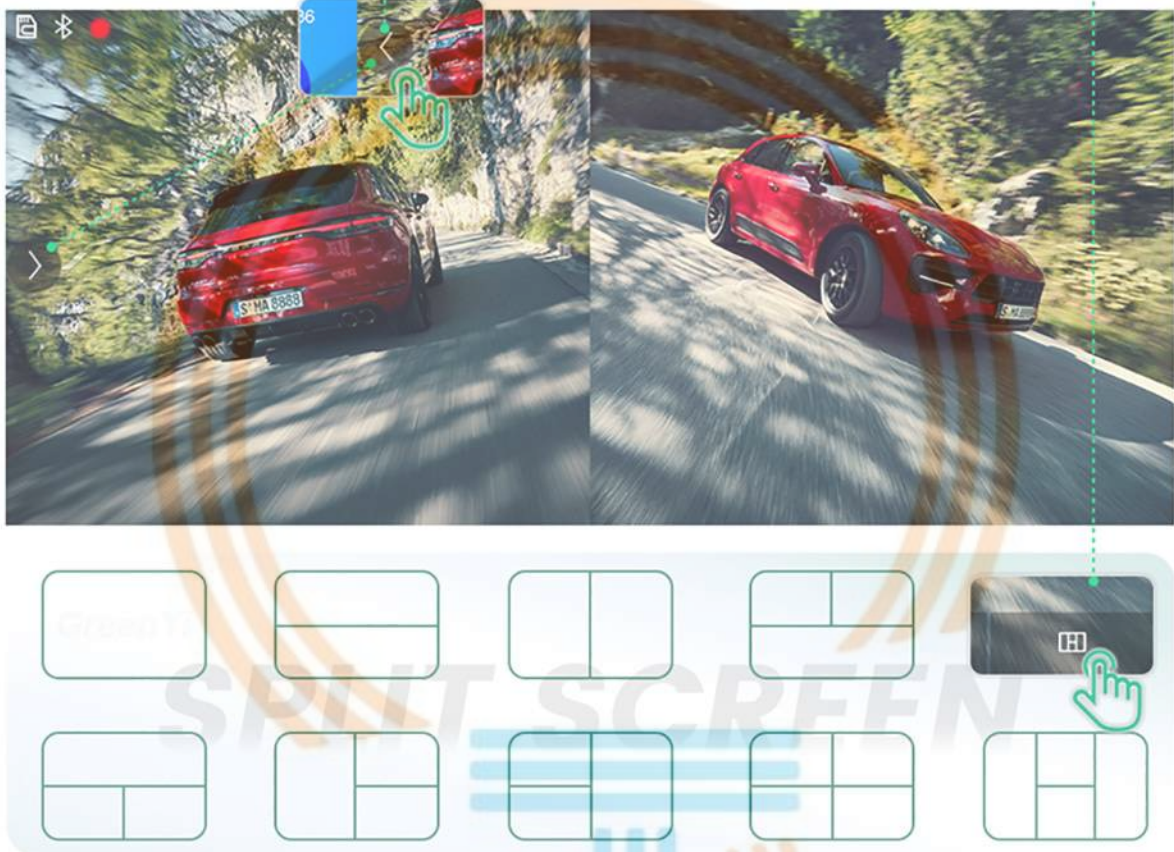
# Menu Setting



## Layar Terpisah 4-Saluran

\* Dapat menampilkan 2 ~ 4 layar sekaligus.

\* 10 Jenis mode tampilan layar custom, dapat menampilkan tampilan depan, tampilan belakang, tampilan kiri dan tampilan kanan terpisah atau bersama-sama.



## Perekaman Ber-Ulang

\* Perekaman dan pemutaran video parkir, itu akan merekam video parkir dalam mode 24/7 saat Anda berada bukan di dalam mobil. Penyimpanan mendukung hingga 256GB. Secara otomatis menimpa yang sebelumnya rekaman dengan file baru saat kartu memori penuh.

\* Mengadopsi teknologi perekaman video Time-lapse, menghemat lebih banyak ruang dan tidak perlu memformat memori kartu sering. (Catatan: Perekaman video selang waktu hanya tersedia selama periode parkir, monitor akan selalu mendukung perekaman video normal selama mengemudi.)

\* H.265 (HEVC) menggandakan efisiensi pengkodean dibandingkan dengan pendahulunya H.264. Itu artinya menghemat lebih banyak ruang penyimpanan, menyimpan lebih banyak video dan kualitas video lebih halus.

## Loop Recording



Locked, Not Deleted



Deleting...



Waiting For Deletion



Waiting For Deletion

## Kamera IR AHD1080P

\* Dengan lensa Kamera AHD 1080P, kualitas perekaman video halus dan jernih bahkan dalam cahaya redup kondisi di malam hari.

\* Kabel pemasangan khusus truk, terdapat satu buah kabel 15m untuk Kamera Belakang; tiga buah kabel 5m untuk Kamera Depan, Kanan dan Kiri. (Optional: Wireless / Wired Camera)

\* Mendukung IP68 tahan air. Mendukung 8 LED IR Night Vision.

## Camera Waterproof

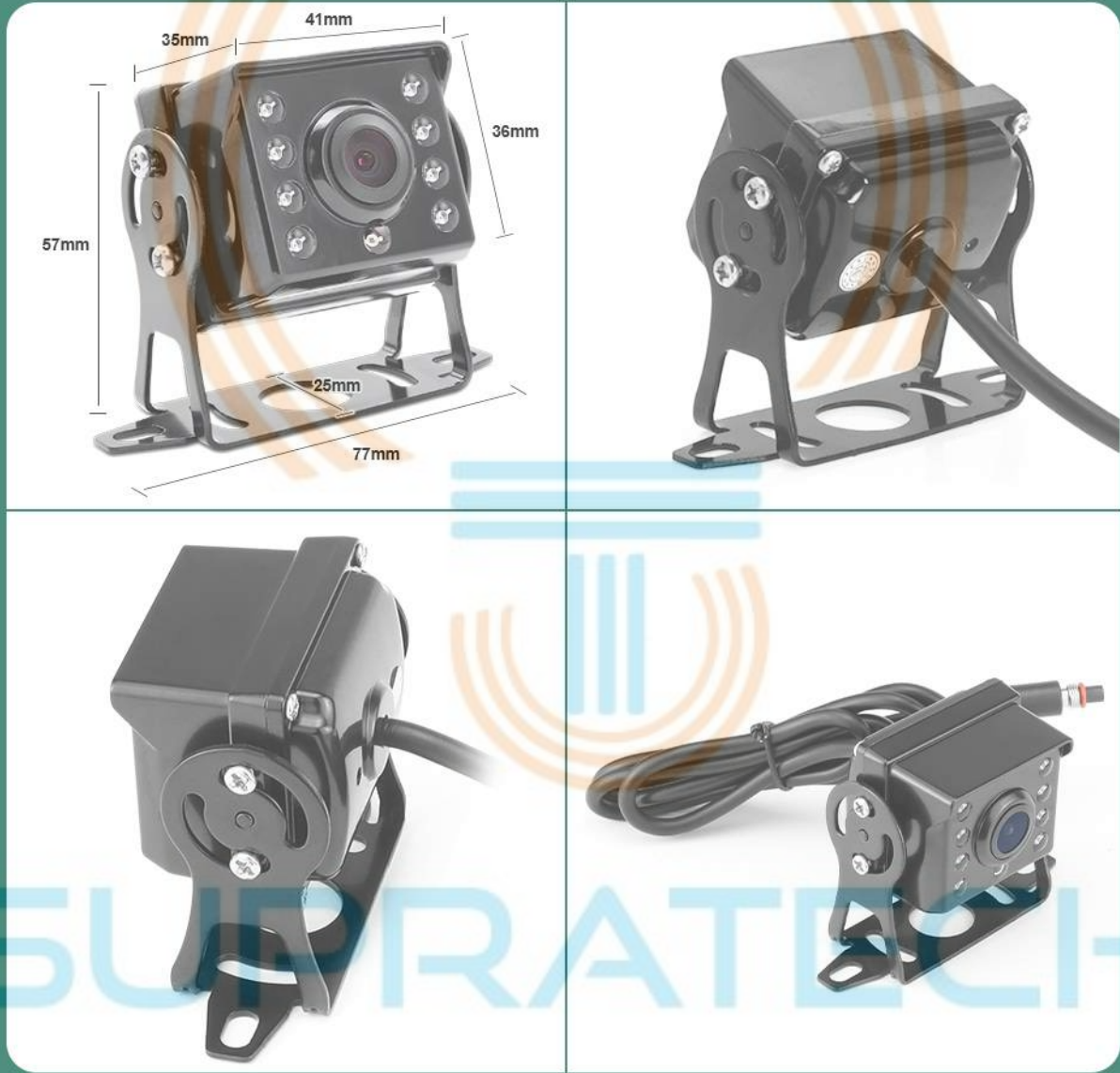
IP68-Rated for Use  
in Extreme Conditions



SUPRA-TECH

# Camera Size

• Please check the camera size



## Camera Size

• Please check the camera size



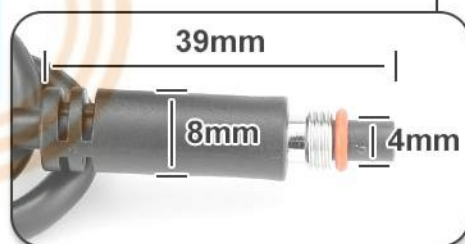
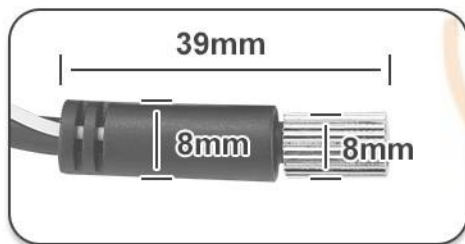
### Kabel Wireless 4-Pin

\* Kami menggunakan Steker kecil 8mm standar 2023, instalasi lebih baik dan lebih awet. Didalam kawat lebih banyak kawat tembaga ditutupi dengan bungkus kertas timah khusus. Hindari sinyal longgar. Sinyal hebat tidak masalah di mana pun Anda berada. (kabelnya 5M / 10M / 15M / 20M Opsional)

# Camera Cable

## 4-Pin Cable

Special Thick Hard Wire Can Shield Vehicle's Circuit Interface Better Than Normal AV Cable .



Standard



VS

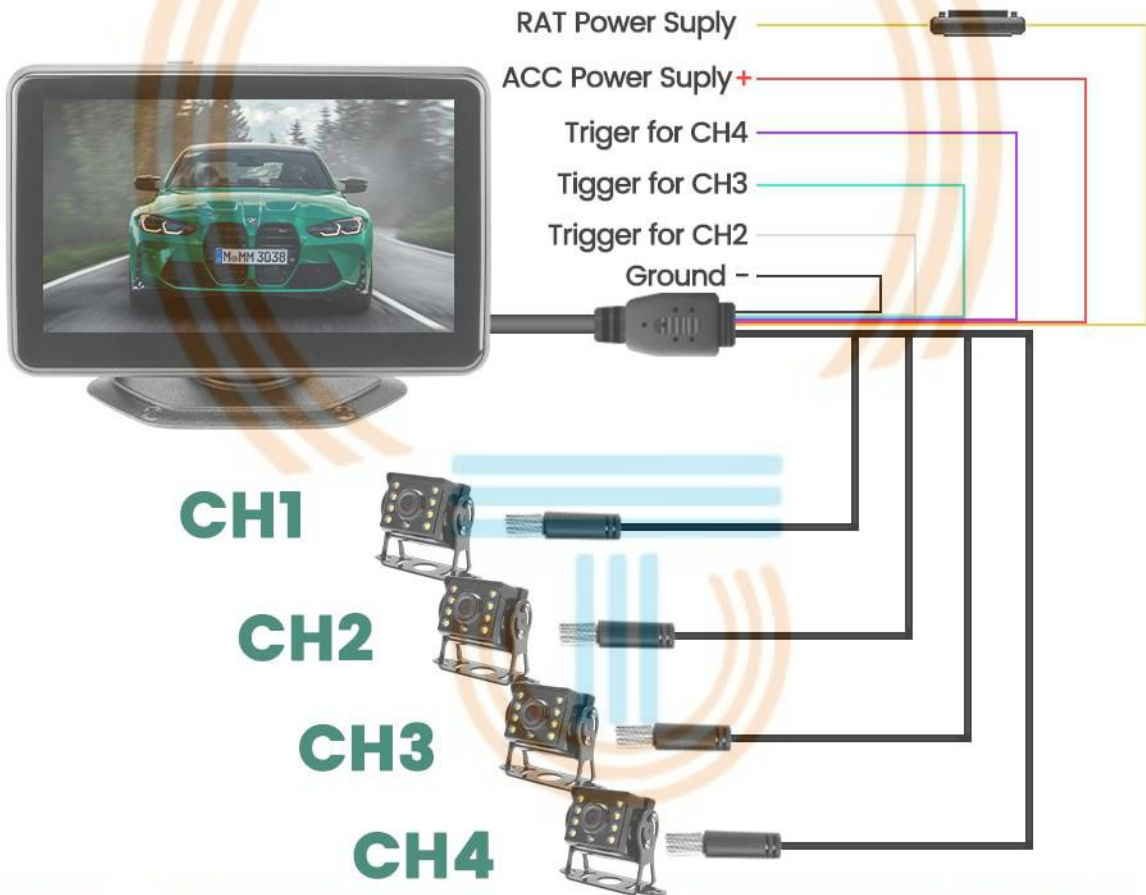
Update



## Diagram Perkabelan

\* Pasang empat kamera AHD di sisi depan, kiri, kanan, dan belakang kendaraan, masing-masing terhubung ke monitor. Anda akan menikmati pemantauan mengemudi waktu nyata, pengingat pengenalan AI, bantuan mengemudi, pemantauan parkir dan catatan mengemudi kapan saja, di mana saja.

# Product Wiring Diagram



SUPRATECH



# Split Screen Display



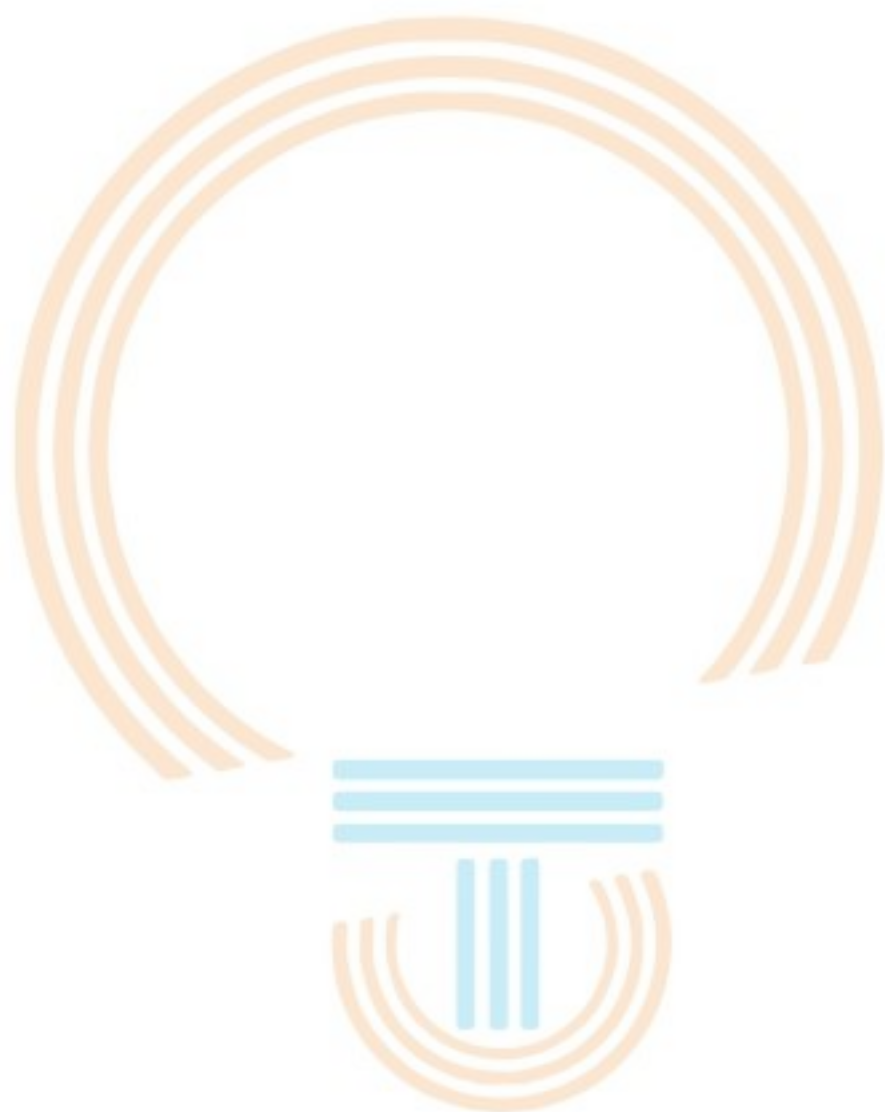
**Four-channel Display**



**Single Channel Display**

## Isi Paket:

- Monitor DVR BSD 1 x 7 Inchi
- Kamera Cadangan 4 x AHD 1080P
- Kabel Video 3x5m
- Kabel Video 1 x 15m (Opsional 10M/20M)
- 1 x Braket Desktop dan sekrup
- 1 x pasang stiker dan sekrup .
- 1x kabel listrik pemantik rokok
- 1 x Kabel power
- 1 x Panduan
- 1 x Kartu TF (64GB/128GB Opsional)



SUPRATECH

# Monitor + 4 IR Camera

1.



AHD Monitor x1

2.



AHD IR NIGHT VISION Camera x4

3.



Power Cable x1

4.



Cigarette Lighter x1

5.



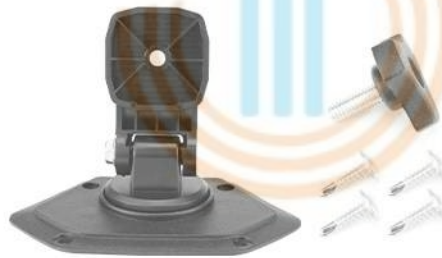
Video Cable (5m\*3+15m\*1)

6.



SD Card x1  
(Optional)

7.



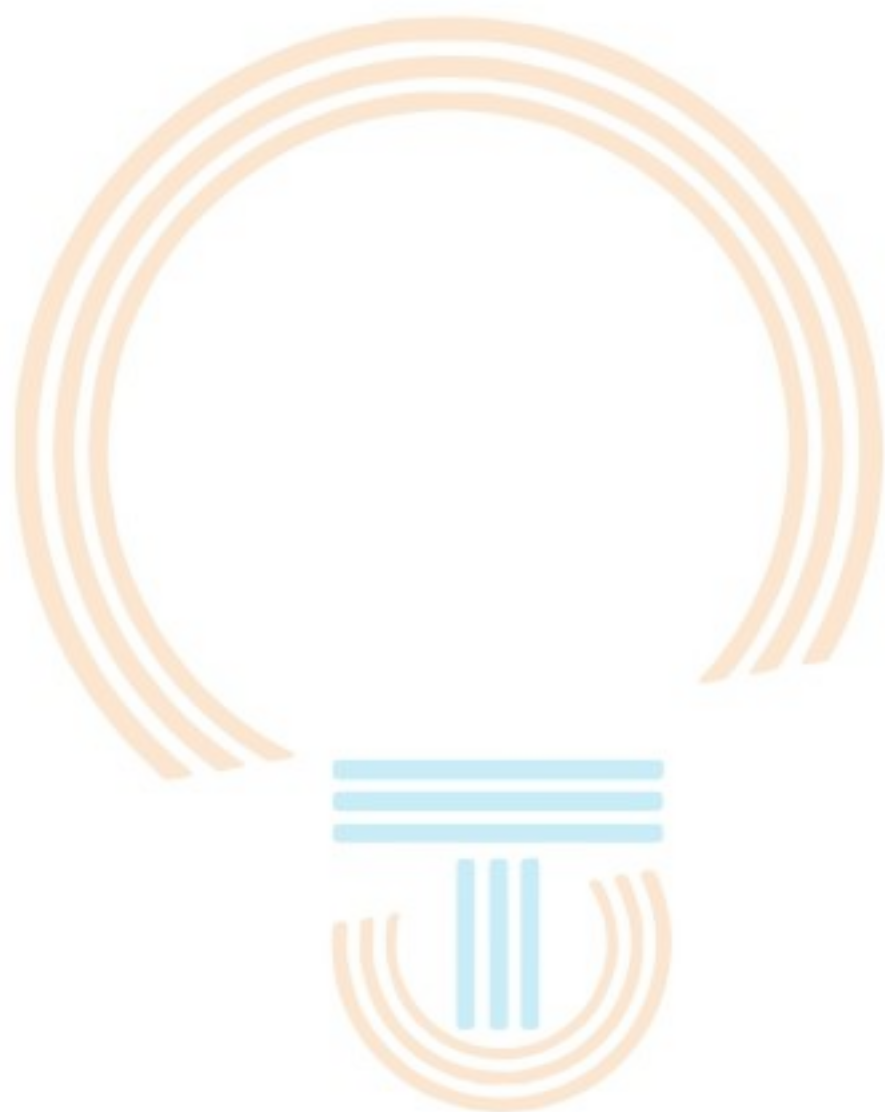
Bracket Accessories

8.



Use Manual x1

SUPRATECH



SUPRATECH